



VFS 1500-BF

Yuvarlak Döner Bıçaklı Friksiyon Şaftlı PVC, PP, KAĞIT FOLYO Dilimleme Makinesi

PVC

ALU

WOOD

Foil Slitting Machine with Friction Shaft and Circular Blades (Double Motor Driven)

Станок для Резки Пленки с Вращающимися Ножами, Фрикционным Валом и Двухдвигательным Приводом

TR Yuvarlak alt ve üst döner bıçak sistemine sahip olan makine, ezici kesme sistemi sayesinde dilim kağıtları, folyoları (PVC, PP, PE, PU) ve sandviç folyoları için mükemmel bir çözüm sunar. Laminatlarda, bazı tekstil ürünlerinde, metal folyolarda ve kenar malzemelerinde, bünyesindeki friksiyon şaftlar sayesinde çok daha hassas kesim sağlar.

- Temassız çapa bağlı olarak otomatik sarım fren gücü hava kontrolü.
- Çaptan bağımsız olarak süreklilik gösteren ağı hızı.
- Minimum kurulum süreleri (makine çalışmadığında hızlı değiştirilebilen bıçak sistemi)
- 2 sarıcı, 1 sürtünme sargı mili
- Sağlam tasarımı ağır, düşük salınımlı çelik çerçeve.
- Çok sıkı sarım için yüksek tahrik gücü (Deiyonizasyon mevcuttur)

EN Cutting & crushing system with circular upper and lower rotary blades and friction shafts which is provide much more precise cutting. It is a perfect solution for slice papers, folio (PVC, PP, PE, PU), sandwich foils, laminates, some textiles, metal foil and edge materials.

- Automatic winding brake force air control, contactless and depending on diameter.
- Continuous network speed, independent of the diameter.
- The minimum setup times, a fast-change blade system
- Two winder shaft and also available as friction winding shaft.
- Heavy steel frame in robust design.
- High drive force for very tight winding, Deionization is available.



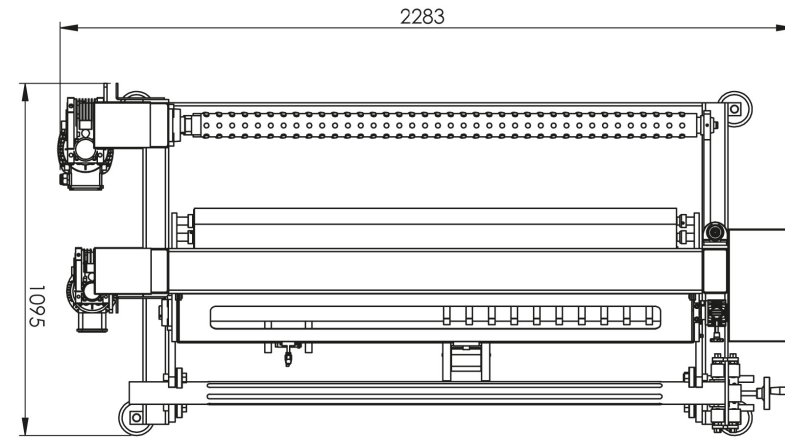
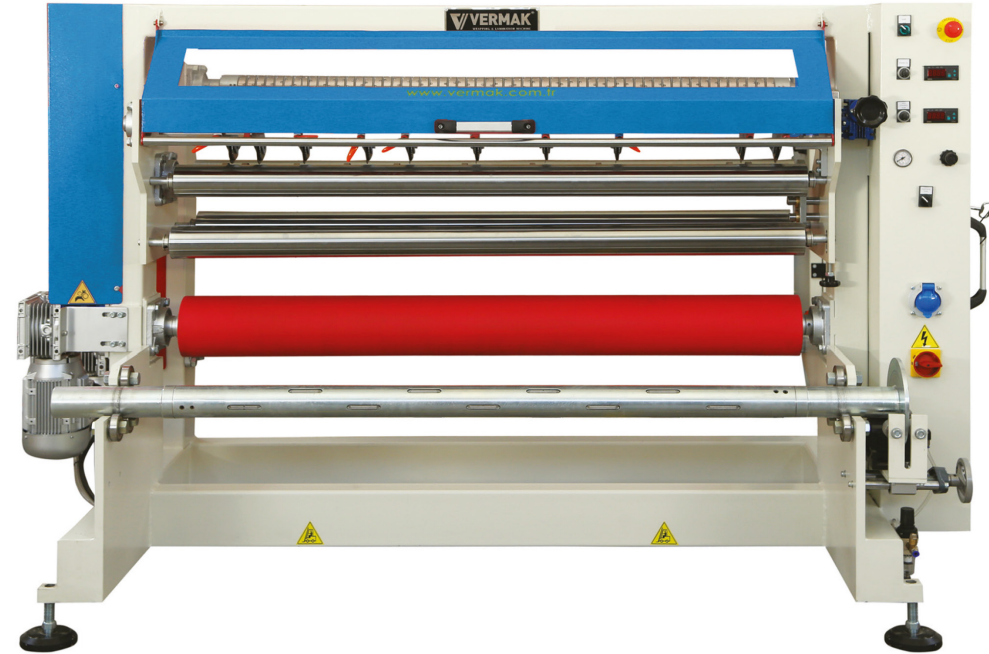
Kayma Yöntemiyle Simetrik, Sıkı ve Düzgün Olarak Sarım Yapan Friksiyon Şaft Sistemi

The Friction Shaft System which is Wrapped Symmetrical, Tightly, Smoothly with Slip Method



Kesilebilecek Folyolar

Cutting Foils



24
25



5-30
m/dk



20-1500
mm



650
kg



2.3x1.5x1.1
m



4
kW